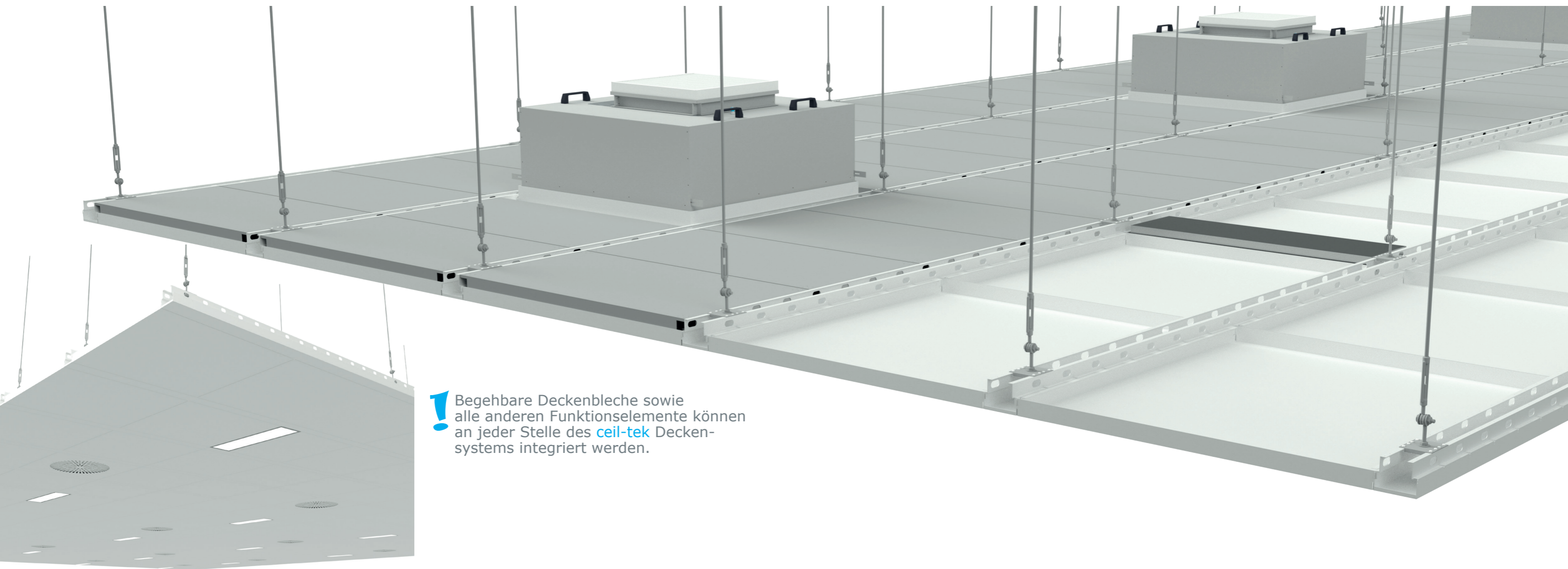


ceil-tek

Bandrasterdecke



Reinraumdeckensysteme



! Begehbare Deckenbleche sowie alle anderen Funktionselemente können an jeder Stelle des **ceil-tek** Deckensystems integriert werden.

Als Systemlieferant verfügt **clean-tek** über unterschiedliche, selbstentwickelte Reinraumdeckensysteme, die sich allesamt durch ihre Flexibilität und ein Maximum an Modularität auszeichnen.

Dank der eigenen Fertigung sowie der langjährig erprobten Komponenten, kann das Unternehmen nahezu für jede Anwendung eine optimale Reinraumlösung bieten.

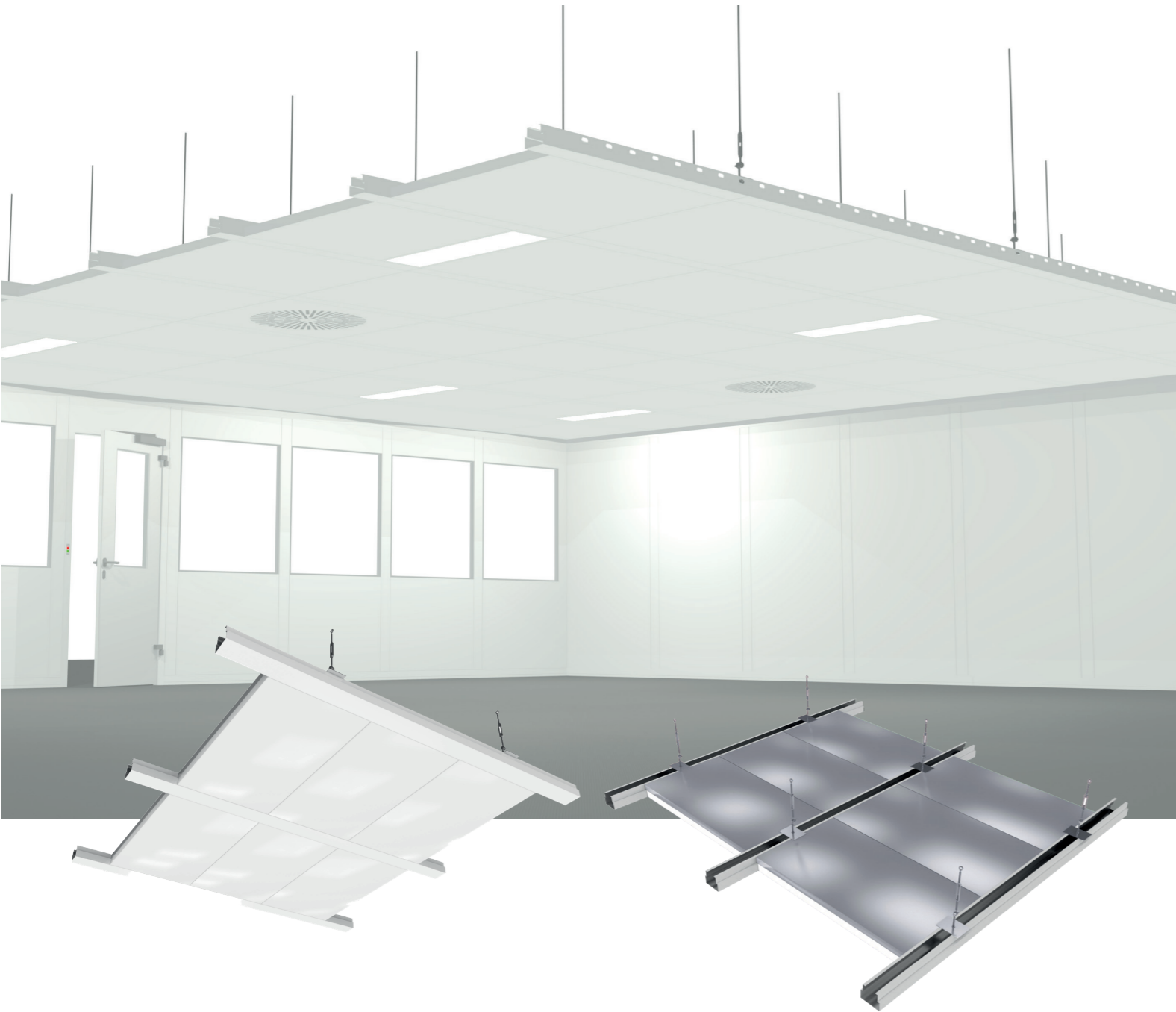
Da besonders Deckensysteme ein zentraler Erfolgsfaktor im Bau von Reinräumen sind, investierte **clean-tek** jahrzehntelange Entwicklungsarbeit in ihre eigenen Reinraumdeckensysteme.

Die **ceil-tek** Bandrasterdecke entspricht den hohen Anforderungen des EG GMP Leitfadens sowie der DIN EN ISO 14644.

Besonders konnte sich das Deckensystem unter anderem in den GMP-Bereichen der Pharmazie als ein vielfach erprobtes und bewährtes System fest etablieren.

Eigenschaften und Vorteile:

- Wahlweise voll-, partiell-, oder nicht begehbar
- Entspricht den Anforderungen der FDA, GMP, DIN EN ISO und der WHO
- Alle Elemente sind unabhängig von benachbarten Feldern austauschbar
- Vermeidung von Stolperunfällen durch Medienführung im Bandraster
- Kompatibel mit allen gängigen Einbauteilen
- Sichere Planung und schnelle Montage dank der standardisierten Rastermaße
- Geeignet für alle Reinraumklassen
- Jede Reinraumfläche realisierbar
- Zukunftssichere Investition durch eine 10-jährige Nachlieferungsgarantie aller Umbau- und Ergänzungskomponenten
- Leicht zu reinigen und desinfektionsmittelbeständig



Materialinformation:

Träger	Stahlblech, verzinkt, 1.50 mm Edelstahl 1.4301 (V2A), 1.50 mm Edelstahl 1.4401 (V4A), 1.50 mm
Nicht begehbare Deckenblech	Stahlblech verzinkt, 1.00 mm Edelstahl 1.4301 (V2A), 1.00 mm Edelstahl 1.4401 (V4A), 1.00 mm
Begehbare Deckenbleche	Stahlblech verzinkt, 2.00 mm
Farbe	Standard RAL 9010 Sonstige Farben auf Anfrage
Beschichtung	Bandbeschichtung Pulverbeschichtung Geschliffen (nur Edelstahl)
Abhängung	Gewindestange mit Spannschloss Feuerverzinkt
Versiegelung	Reinraum-Silikon Alternativ: Hybrid Dichtstoff
Wandanschluss	Aluminium pulverbeschichtet RAL 9010

Konstruktion:

Die **ceil-tek** Bandrasterdecke ist eine beidseitig flächenbündige, optional begehbare Reinraumdecke. Die Konstruktion verhindert eine Durchbiegung des sichtbaren Deckenblechs, sofern diese betreten wird.

Das System besteht aus einem parallel verlaufendem Deckenträgersystem (Bandraster) und den dazwischenliegenden Deckenblechen.

Das Bandraster wird an höhenverstellbaren Gewindestangen von der bauseitigen Decke oder einem Stahlbau abgehängt.

Zwischen den Trägern werden sämtliche Einbauteile wie zum Beispiel Leuchten, Filter-Fan-Units und Deckenbleche eingesetzt.

Verkabelungen sind innerhalb des Bandrasters möglich. Einzelne Kassetten und Funktionselemente können jederzeit ergänzt oder ausgetauscht werden.

Im Standard ist die **ceil-tek** nicht begehbar. Optional kann diese voll- oder partiell begehbar ausgeführt werden.



Technische Daten:

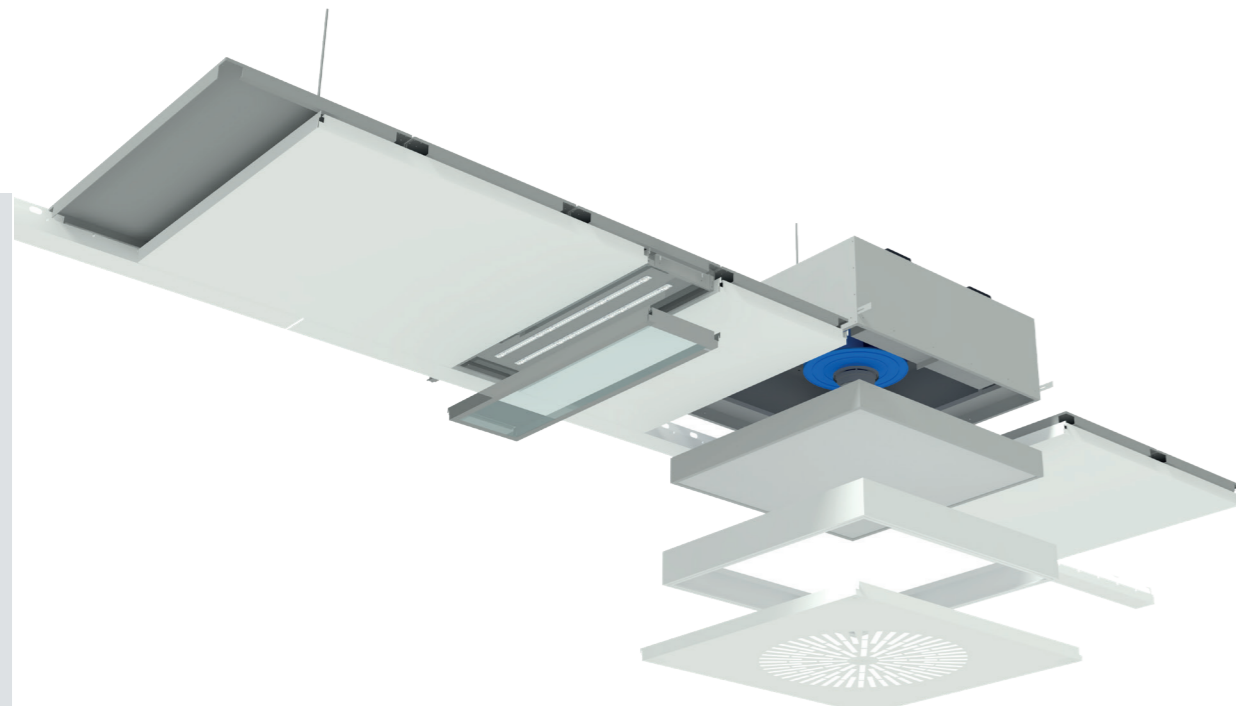
Abhängeraster	1.200 x 2.400 mm
Trägerlänge	2.400 mm
Trägerbreite	120 mm
Aufbauhöhe der Decke	90 mm
Druckbereich	±200 Pa
Begehbarkeit	Optional 150 kg/m ² Verkehrslast
Gewicht der Decke	38 kg/m ² begehbare Ausführung 12 kg/m ² nicht begehbare Ausführung

Sichtbare Deckenbleche (nicht begehbar)

Elementbreite	1.080 mm
Standardlänge	900 mm
Kleinste Länge	150 mm, in 150 mm Schritten verlängerbar

Begehbares Deckenblech

Elementbreite	1.110 mm
Standardlänge	900 mm



Einbauteile und Optionen:

clean-tek bietet alle gängigen Einbauteile an. Hierzu zählen insbesondere:

Fan-Filter-Unit / Filterkästen / Umluftmodule

Passend zum Deckensystem bietet clean-tek werkseigene FFUs, welche exakt in das Deckenraster integriert werden können.

Für die Integration von Fremdfabrikaten ist eine Schnittstellenklärung mittels Detailzeichnung erforderlich.

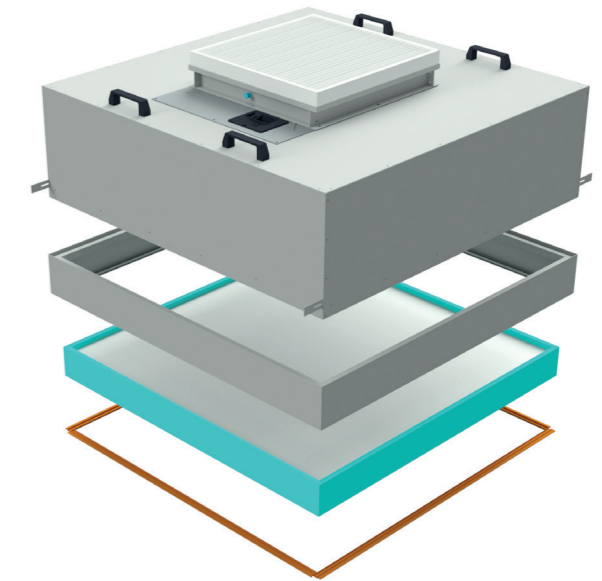
Auch Filterkästen, die an die bauseitige Lüftungsanlage angeschlossen werden sowie spezielle Umluftmodule lassen sich nach individueller Detailplanung in die ceil-tek Bandrasterdecke integrieren.

Luftdurchlässe

Für die Belüftung des Reinraums werden Deckenluftdurchlässe verwendet. Um den flächenbündigen Einbau jedes Fabrikates zu garantieren, liefert clean-tek bei Bedarf auch den entsprechenden Adapterrahmen mit.

clean-tek liefert je nach bauseitiger Anforderung:

- Drallauslässe
- CG-Verteiler (Laminisatoren)
- Lochbleche



Laminar-Flow-Felder

Durch mehrere, aneinanderreihende Filtereinheiten mit entsprechenden Luftauslässen (CG-Verteilern) und entsprechenden Raumabtrennungen (Wände oder PVC-Vorhänge) können einzelne Bereiche als Schutzzonen mit laminarer Luftströmung versorgt werden.

Bezüglich möglicher Störquellen in diesem besonders zu schützenden Bereich, bedarf es hierfür immer einer individuellen Beratung und Planung.



LED-Reinraumleuchten

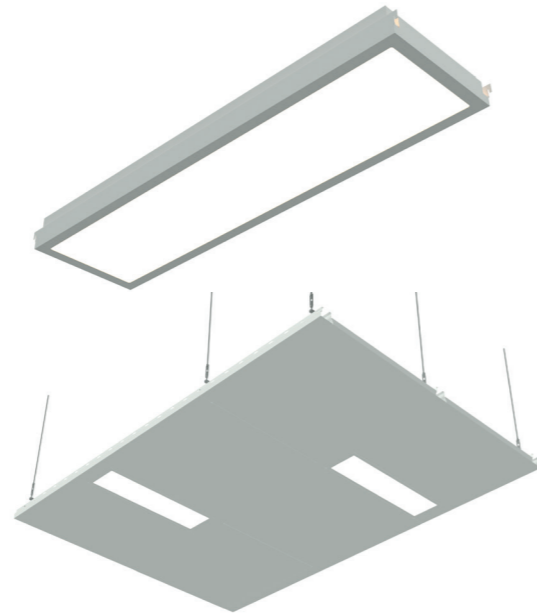
Passend zum Deckensystem bietet **clean-tek** die werkseigene Bandraster-LED-Beleuchtung, kurz **BRL**.

Die BRL verfügt ähnlich wie ein Deckenblech über ein Einhängesystem, sodass die Leuchte zwischen zwei Deckenträgern eingehängt wird. Ein Ausschnitt im Deckenblech ist dazu nicht erforderlich.

Alternativ lässt sich auch eine werkseigene quadratische LED-Einbauleuchte, kurz **EBL** integrieren.

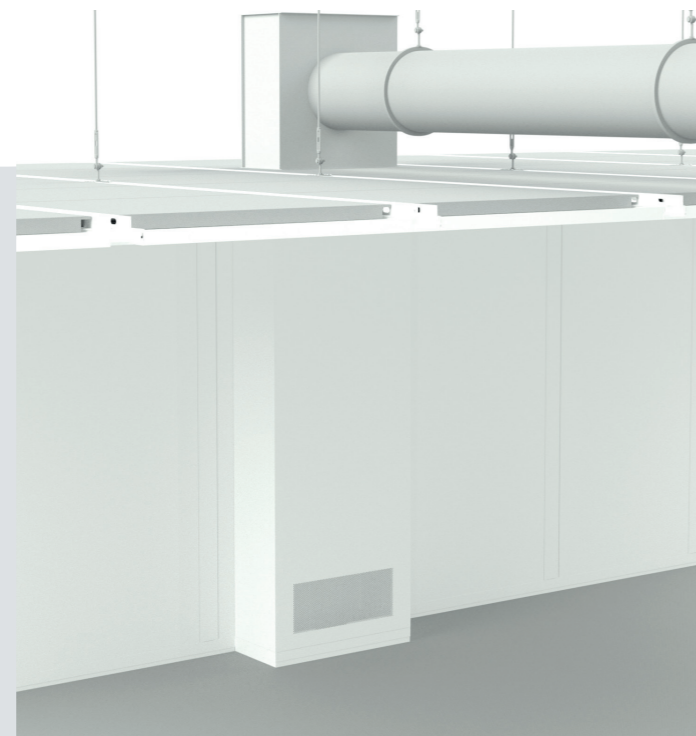
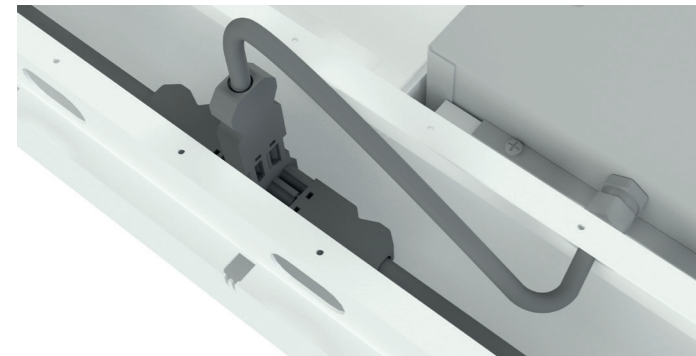
Hierzu ist jedoch ein Ausschnitt im Deckensystem erforderlich, sowie ein zusätzliches Rüstset für die flächenbündige Integration der Leuchte in den Deckenausschnitt.

Für die Integration einer **Fremdbeleuchtung** ist die Schnittstelle mittels Detailzeichnung zu klären.



Kabel- und Medienführung

Die saubere und vollständige Kabel- und Medienführung innerhalb des Bandrasters sorgt für eine hohe Arbeitssicherheit bei begehbaren Reinraumdecken.



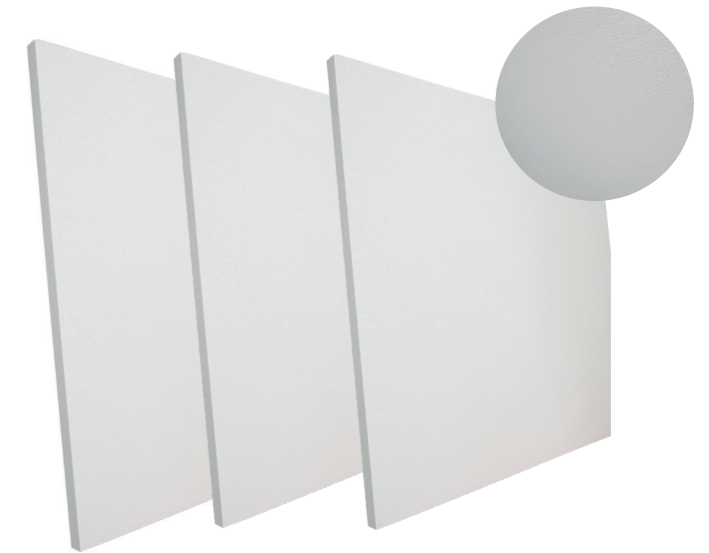
Kanalführung von Rückluftschächten

Nach individueller Planung der Schnittstelle zwischen Deckensystem und Lüftungskanal, bietet **clean-tek** auch Rückluftschächte zur Integration der Fortluft an die Lüftungsanlage an.

Weitere Optionen:

Schallschutz

Auf Anfrage können in der Zwischendecke spezielle Schallschutzplatten verlegt werden. Durch die feste Ummantelung mit einer geeigneten Kunststoffolie wird der Austritt von Partikeln zuverlässig verhindert.



Absturzicherung

Zur Gefahrenvermeidung bei begehbaren Zwischendecken ist es oftmals sinnvoll, eine Absturzicherung zu installieren.

Bezüglich der Auslegung bedarf es immer einer individuellen Detailplanung.

Einbau von Brandmeldeeinrichtungen

Sprinkler und Brandmelder können an jeder beliebigen Stelle im Deckenblech integriert werden.

Eine Integration in das Decken-Trägersystem ist lediglich bei dem nicht begehbaren Deckensystem zulässig, da andernfalls eine Beeinträchtigung der Begehrbarkeit gegeben ist.

Bezüglich der Auslegung bedarf es immer einer individuellen Detailplanung.



Clean-tek steht für erstklassige Reinraumtechnik aus eigener Fertigung.

Als Pionier der Reinraumtechnik prägt clean-tek seit 1986 die Entwicklung der modernen Reinraumtechnik maßgeblich mit.

Tradition, Innovation und Erfahrung sind dabei die Werte, die clean-tek bis heute prägen und zugleich der Schlüssel zu konstantem Wachstum und Erfolg.

Leistungen

- Engineering, Umsetzung und Service von Reinraumsystemen
- Entwicklung kundenspezifischer Sonderlösungen
- Eigene Fertigung aller wesentlichen Reinraumkomponenten
- Schnittstellenmanagement während des gesamten Projekts
- Beratung und Schulung
- Auf Wunsch Lieferung schlüsselfertiger Reinraumanlagen als Generalunternehmen

Produkte

- Reinraum-Deckensysteme
- Reinraum-Wandsysteme
- Reinraum-Türsysteme
- Laminar-Flow-Module
- Wiege- und Musterzugskabinen
- Dekontaminationsduschen
- Zubehör und Komponenten
u.a.:
 - Materialdurchreichen
 - Leuchten
 - Filter-Fan-Unit

clean-tek Reinraumtechnik GmbH
Steinbeisstraße 4 · 71272 Renningen · Deutschland
Tel.: +49 7159 / 9312-0 · info@clean-tek.de

clean-tek Reinraum- und Hospitaltechnik AG
Voltastraße 100 · 4056 Basel · Schweiz
Tel.: +41 61 511 / 8950 · info@clean-tek.ch